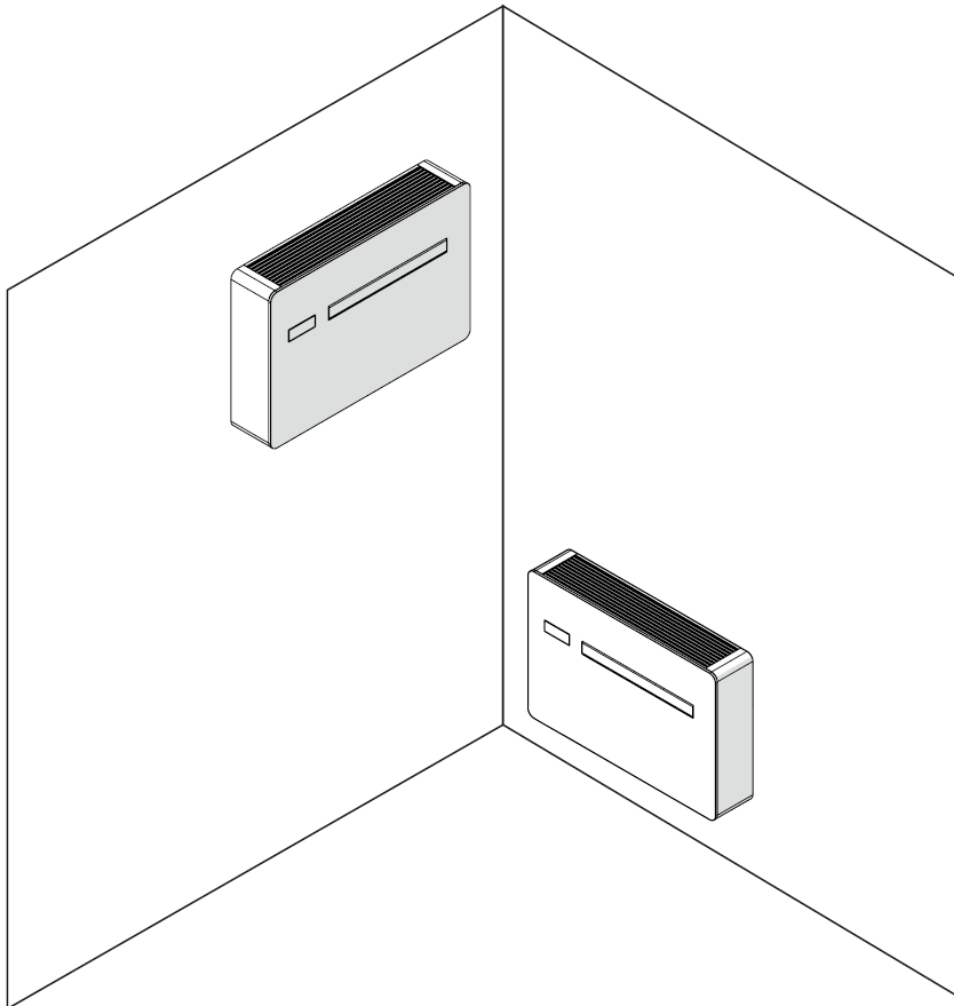


# 2.0 Elec varmepumpe brugermanual



## Indhold

1. Vigtig information.....	s.3
2. Komponenter.....	s.4
3. Touchscreen betjening.....	s.5
3. Fjernbetjening.....	s.6
4. Indstilling af driftsparametre.....	s.7
5. Vedligeholdelse.....	s.8
6. Fejlkoder.....	s.10
7. OF Alarm.....	s.10

# Aircold



## VIGTIG INFORMATION

### Idriftsættelse af varmepumpen:

- Hvis du ønsker køling, skal rumtemperaturen sænkes gradvist for ikke at fremprovokere driftsproblemer som f.eks. isdannelse på kølefladen.
- Sænk/hæve temperaturen gradvist med 1-2°C i døgnet. Er rumtemperaturen f.eks. 22°C i rummet inden opstart af varmepumpen indstilles anlægget til 20°C.
- Indstil anlægget til høj ventilationshastighed
- Et døgn senere tjekkes rumtemperaturen. Er rumtemperaturen reduceret/hævet med 2°C i forholdet til døgnet før, kan anlæggets indstillingstemperatur igen sænkes/hæves med 2°C til f.eks. 18°C. Denne procedure følges ind til den endelig ønskede rumtemperatur på f.eks. 12°C er nået.
- Er den ønskede gradvise rumtemperatur ikke er nået, ventes yderligere mindst et døgn inden temperaturen sænkes/hæves igen.

### Vedligeholde af varmepumpen:

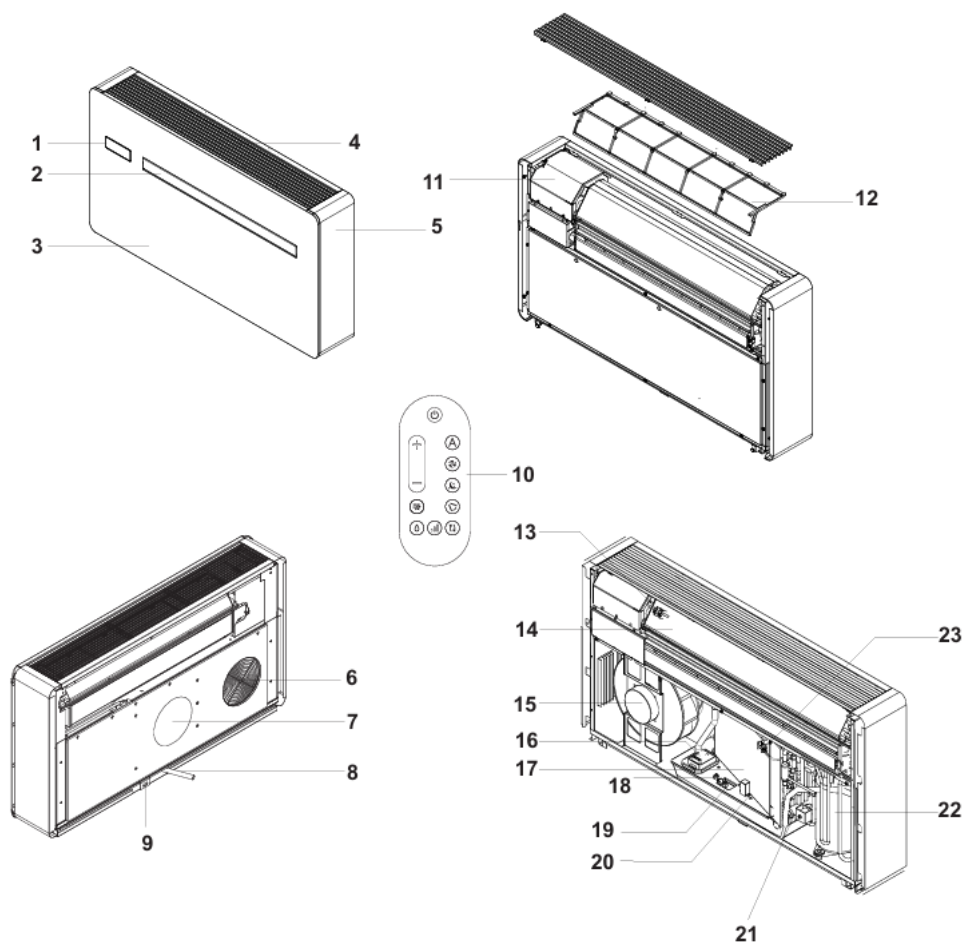
- På ugentlig basis anbefales det at rengøre anlægget. På årlig basis anbefales et stort eftersyn, hvor køleanlægget bliver gennemgået, udmålt og rengjort indvendigt. Kontakt Aircold på [aircold@aircold.dk](mailto:aircold@aircold.dk) for aftale om årligt eftersyn på køleanlægget.



- Anlægget indeholder R32. Gassen er brandfarlig, men med denne lave fyldning er der ikke nogen specielle krav til omgivelserne. Kølekredsen må dog ikke åbnes af uautoriseret personale. Indgreb på anlægget må kun udføres af autoriseret og erfaren køletekniker med nødvendige certifikater, der har kendskab til det pågældende kølemiddel.
- Anlægget må ikke tildækkes og luftveje på ingen måde tildækkes
- Anlægget kan ved forkert brug, eller driftsfejl dryppe med vand. Leverandøren dækker ikke skader der er opstået ved uhensigtsmæssig brug.
- Anvendes der uoriginale ydervægsriste, der ikke er leveret fra Aircold, bortfalder garantien.

## Komponenter

1. Styrepanel touchscreen	6. Indblæsning	11. Dæksel Elterminal	16. Kondenspumpe	21. 4-vejs ventil
2. Udblæsning	7. Luftudblæsning bagkammer	12. Luftfilter	17. Udvendig varmeveksler	22. Kompressor
3. Frontpanel	8. Kondens drænslange	13. Rumsensor temperatur	18. Drænventil	23. Ekstern luftføler
4. Indsugningsrist returluft	9. Fastgørelsessikring fiksering	14. Indvendig varmeveksler	19. Niveau svømmer	
5. Sidepanel	10. Fjernbetjening	15. Ventilator	20. Drænprop	



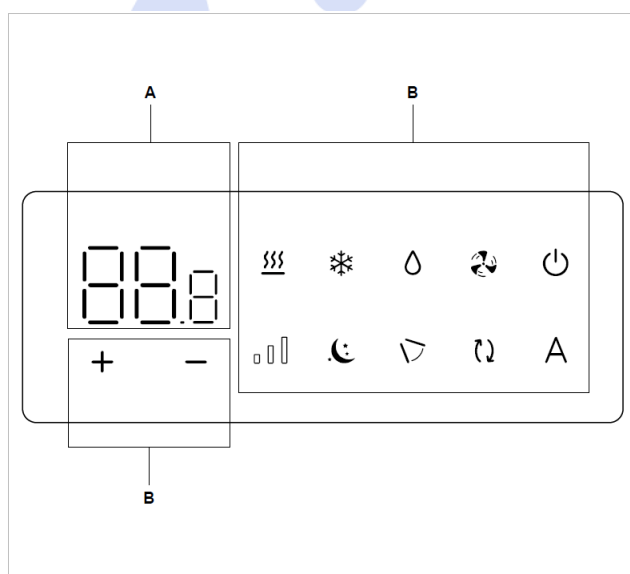
## Touchscreen betjening

2.0 Elec er forsynet med en touchscreen styring på fronten af enheden. Ved betjening af dette panel opnås de samme funktioner som med fjernbetjeningen.

Touchscreen-betjeningen leveres som standard integreret i enheden, kræver ingen tilslutninger og muliggør:

- visning af driftsstatus
- visning af eventuelle alarmer
- valg af forskellige funktioner

### Touchscreen panel

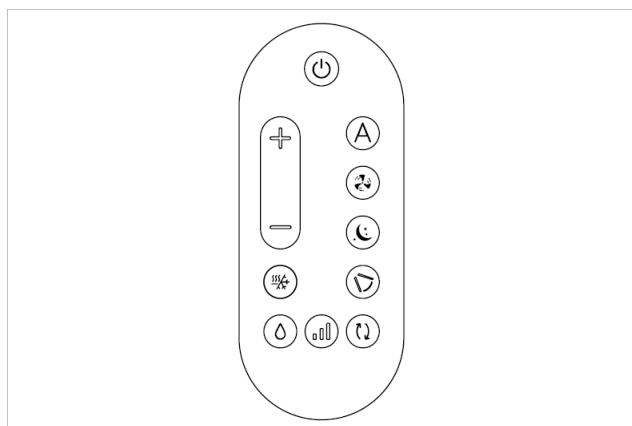


<b>A</b>	Display område
<b>B</b>	Betjeningsområde
	Setpunkt
	Up key - øge temperatur/parameter
	Down key - mindske temperatur/parameter
	Varmefunktion
	Kølefunktion
	Affugtning
	Ventilering
	Tænd eller sluk
	Ventilatorhastighed
	anvendes ikke
	Udblæsnings vinkel
	anvendes ikke
	Autofunktion køl eller varme

**NB! Ikke alle modeller er udstyret med samtlige driftsfunktioner**

**NB! Driftsindstillinger kan indstilles både med touchscreen-panelet og med fjernbetjeningen.**

## Fjernbetjening



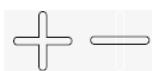
+	Up key - øge temperatur /parameter
-	Down key - mindske temperatur / parameter
⏻	Tænd eller sluk
A	Autofunktion køl eller varme
🌀	Ventilering
🌙	anvendes ikke
📐	Udblæsnings vinkel
🌀	Kølefunktion / Varmefunktion
💧	Affugtning
📊	Ventilatorhastighed
🌀	anvendes ikke

**NB! Ikke alle modeller er udstyret med samtlige driftsfunktioner**

**NB! Driftsindstillinger kan indstilles både med touchscreen-panelet og med fjernbetjeningen.**

## Indstilling af driftsparametre

### Rumtemperatur



Anvend disse knapper for at hæve eller sænke temperaturen. Display på frontpanelet viser den indstillede rumtemperatur

### Autofunktion

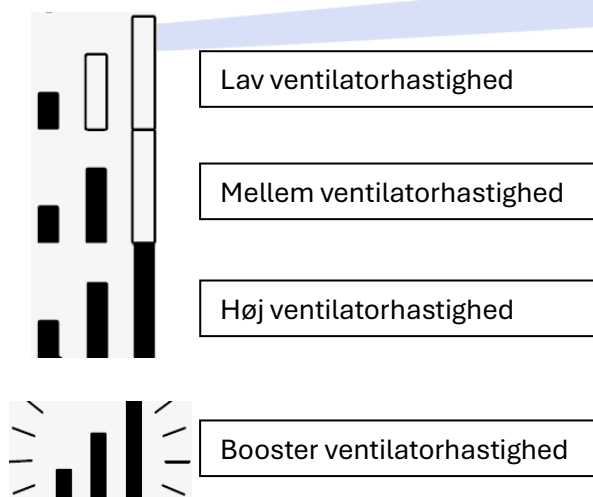


Tryk på denne knap i 2 sekunder for at aktivere auto funktion. Enheden vælger selv om det skal køle eller varme. Ved aktivering af denne funktion er der en neutralzone mellem køling og opvarmning, hvorfor temperaturnøjagtigheden bliver mindre

### Ventilatorhastighed



Tryk på dette symbol for at ændre ventilatorhastigheden og dermed den recirkulerede luftmængde i rummet. Ved gentagne tryk kan lufthastigheden hæves eller sænkes.



Booster hastighed betyder at anlægget kører med en forceret luftmængde, hvilket hæver ydelsen mens funktionen er aktiv. Er Booster funktionen aktiveret vil den være aktiv i 90 minutter, hvorefter anlæg går i auto og selv vælger passende ventilatorhastighed.

## Affugtning



Tryk på knappen på fjernbetjeningen eller på symbolet på touch panelet i 2 sekunder. Derefter er affugtningfunktionen aktiveret. Når anlægget kører i affugtningfunktion kører anlægget med lav ventilatorhastighed for at affugte luften mest muligt

## Ventilering



Trykkes der på denne knap vil anlægget køre ventilere rummet uden at køle, varme eller affugte.

## Natfunktion



Ved at trykke på dette symbol i 2 sekunder vil anlægget skifte til natfunktion.

Aktiveres natfunktion samtidig med at anlægget er i kølefunktion vil setpunkt for rumtemperaturen blive hævet 1°C efter 1 time og hævet 2°C efter 2 timer. Efter 6 timer vil anlægget gå i standby.

Aktiveres natfunktion samtidig med at anlægget er i varmfunktion vil setpunkt for rumtemperaturen blive sænket 1°C efter 1 time og sænket 2°C efter 2 timer. Efter 6 timer vil anlægget gå i standby.

**NB!** Det anbefales ikke at anvende funktionen i forbindelse med klimatisering af vinrum.

## Udblæsningsvinkel



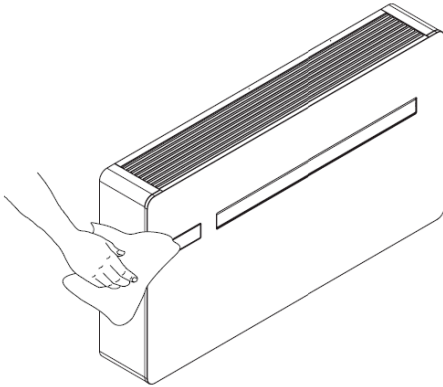
Tryk på symbolet for at ændre vinklen på den aflange udblæsningslamel på fronten af anlægget.

Ved at trykke på dette symbol i 2 sekunder aktiveres modulerende udblæsningsvinkel, hvor lamellen automatisk kører langsomt op og ned og "vifter" luften.

## Vedligeholdelse

### Ugentlig vedligeholdelse:

Tør anlægget af en tør klud. Tør derefter anlæg af en våd opvredet klud. Brug kun mildt sæbevand.



NB! Rengør ydervægsriste for blade og lignende.

NB! Tjek af alle luftveje på anlægget er frie

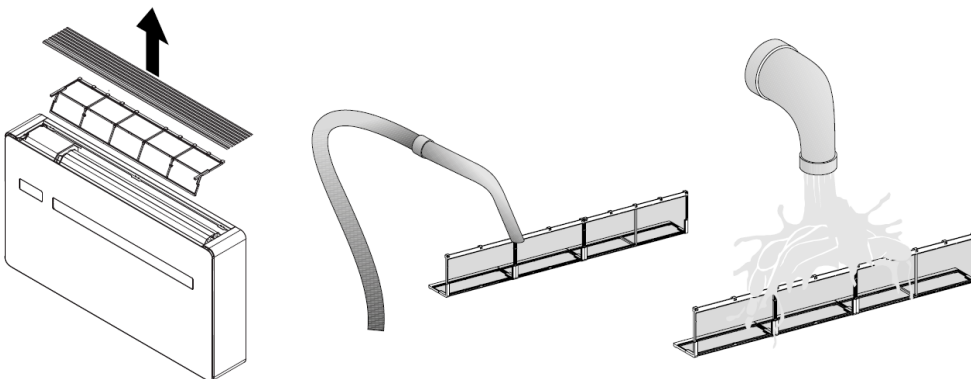
### Månedlig vedligeholdelse:

Rengør luftfilteret i toppen af enheden.

Tag filteret ud og støvsug det.

Skyl det i lunken vand og lad det tørre.

Genindsæt filteret når det er tørt.



### Årlig vedligeholdelse:

Stort eftersyn anbefales 1 gang årligt. Kontakt Aircold på [aircold@aircold.dk](mailto:aircold@aircold.dk).

## Fejlkoder

Alarmlinje	Alarmlinje	Beskrivelse	Anbefalet handling 1	Anbefalet handling 2
Er01	Er01	Fejl på sensor rumtemperatur (RT)	Træk stikprop ud så anlæg er strømløst i ca. 10 minutter. Genstart anlæg	Gentages fejlen så kontakt leverandør
Er02	Er02	Fejl på temperatursensor (IPT) for intern varmeveksler	Træk stikprop ud så anlæg er strømløst i ca. 10 minutter. Genstart anlæg	Gentages fejlen så kontakt leverandør
Er03	Er03	Fejl på temperatursensor (OT) udeluft	Træk stikprop ud så anlæg er strømløst i ca. 10 minutter. Genstart anlæg	Rens ydervægsriste. Gentag handling 1
Er04	Er04	Fejl på temperatursensor (OPT) for ekstern varmeveksler	Træk stikprop ud så anlæg er strømløst i ca. 10 minutter. Genstart anlæg	Rens ydervægsriste. Gentag handling 1
Er05	Er05	Fejl på intern ventilator	Træk stikprop ud så anlæg er strømløst i ca. 10 minutter	Lad anlægget være slukket i 4timer
Er06	Er06	Fejl på ekstern ventilator	Træk stikprop ud så anlæg er strømløst i ca. 10 minutter. Genstart anlæg	Rens ydervægsriste. Gentag handling 1
Er07	Er07	Kommunikationsfejl driver	Træk stikprop ud så anlæg er strømløst i ca. 10 minutter	Gentages fejlen så kontakt leverandør
Er08	Er08	Fejl på temperatursensor (TD) ved kompressor afgang	Træk stikprop ud så anlæg er strømløst i ca. 10 minutter. Genstart anlæg	Gentages fejlen så kontakt leverandør
Er09	Er09	Kommunikationsfejl med remote termostat M7 (option)	Træk stikprop ud så anlæg er strømløst i ca. 10 minutter. Genstart anlæg	Gentages fejlen så kontakt leverandør
Er10	Er10	Drypbakke på overfyldt (Alarm)	Sluk anlæg i 4timer. Rens ydervægsriste. Tjek at drænslange har fri passage	Gentages fejlen så kontakt leverandør
CP	CP	Åben (CP) kontakt	Anlægget tænder kun hvis kontakt er lukket. Tjek terminaler i el-boks	
Er12	Er12	Driverfejl - kompressorfejl	Træk stikprop ud så anlæg er strømløst i ca. 10 minutter. Genstart anlæg	Gentages fejlen så kontakt leverandør
CE	CE	Kommunikationsfejl mellem styring og display	Træk stikprop ud så anlæg er strømløst i ca. 10 minutter. Genstart anlæg	Gentages fejlen så kontakt leverandør
Er16	Er16	4-vejsventil fejl eller mangel på kølemiddel	Træk stikprop ud så anlæg er strømløst i ca. 10 minutter. Genstart anlæg	Gentages fejlen så kontakt leverandør
Er17	Er17	Driver parameterfejl eller kompressor inkompatibilitet	Træk stikprop ud så anlæg er strømløst i ca. 10 minutter. Genstart anlæg	Gentages fejlen så kontakt leverandør
Er19	Er19	Fejl på sensor sikkerhedstemperatur (Level) varmeelement	Kontakt leverandør	
Er20	Er20	Fejl på sensor 2 (GT) for ekstern varmeveksler	Træk stikprop ud så anlæg er strømløst i ca. 10 minutter. Genstart anlæg	Gentages fejlen så kontakt leverandør
Er22	Er22	Fejl i strømforsyning	Træk stikprop ud så anlæg er strømløst i ca. 10 minutter. Genstart anlæg	Gentages fejlen så kontakt leverandør
Er23	Er23	Fejl på UV-lampe (option)	Træk stikprop ud så anlæg er strømløst i ca. 10 minutter. Genstart anlæg	Gentages fejlen så kontakt leverandør
Er24	Er24	Fejl på EVR kit (option)	Træk stikprop ud så anlæg er strømløst i ca. 10 minutter. Genstart anlæg	Gentages fejlen så kontakt leverandør
BL	BL	Key lock - låst display	Tryk på +- samtidigt for at låse tastatur op	

## OF alarm

Hvis anlægget viser OF i touchscreen display betyder det at enheden ikke kan komme af med kondensvandet. Gør så følgende:

- 1) Placer en vandfast bakke eller beholder til opsamling af vand under anlægget
- 2) Åben ”hætten” på drænslangen under anlægget og dræner vand ud i bakken/holderen
- 3) Rens drænslangen. Tjek at slangen ikke er tilstoppet eller at der ikke er knæk på slangen.
- 4) Rens luftfilter og ydervægsriste
- 5) Fremkommer OF alarm efter denne procedure skal installatøren kontaktes.

[aircold@aircold.dk](mailto:aircold@aircold.dk)

Aalborg:  
Vissevej 95  
DK-9210 Aalborg  
Tlf.: 98 19 01 66  
aircold@aircold.dk

**Aircold**

København:  
Vævergangen 18  
DK-2690 Karlslunde  
Tlf.: 70 27 01 66  
aircold@aircold.dk